



MEX AA



MEX AAR



MEX AAF

Телескопическое вытяжное устройство для удаления паров атомно-абсорбционных процессов.

Телескопическое вытяжное устройство серии MEX AA с воздухоприемником диаметром 250 мм (AAR) или прямоугольным размером 500x250 мм (AAF).

Специально разработан для удаления загрязненного воздуха при высокой температуре, например из атомно-абсорбционной установки. Воздухоприемник и все элементы устройства, подверженные риску контакта с горячим воздухом, поэтому изготовлены из нержавеющей стали EN 1.4404, (AISI 316L). Настенный кронштейн изготовлен из нержавеющей стали с порошковым покрытием. Вертикальное телескопическое перемещение составляет 440 мм.

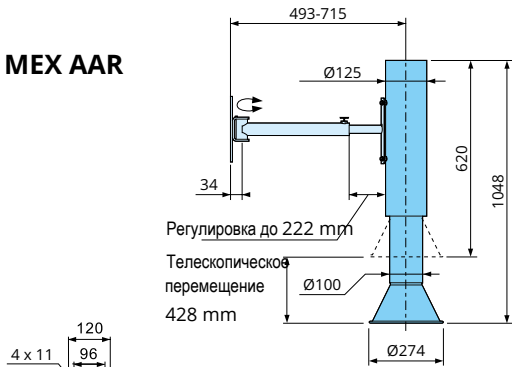
Вытяжное устройство по умолчанию предназначена для настенного монтажа. Настенный кронштейн регулируется по горизонтали до 222мм. В качестве опции может поставляться кронштейн для крепления к потолку.

Для подключения к вентиляционному каналу применяется гибкий воздуховод D125 длиной 1,5 м, с максимальной температурной устойчивостью 250°C. Входит в комплект к вытяжным устройствам.

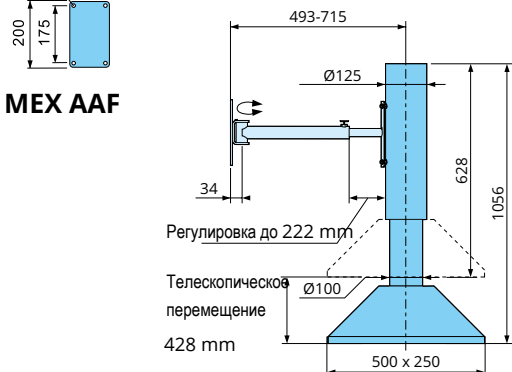
Телескопическое движение создается двумя скользящими кольцами из тефлона для термостойкости и защиты устройства

НАСТЕННАЯ УСТАНОВКА

МЕХ ААР

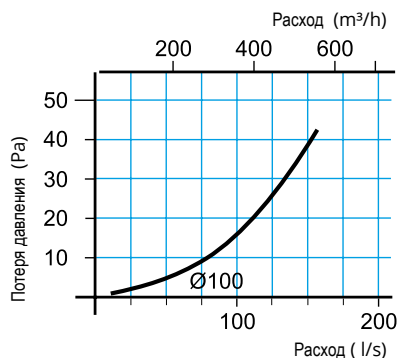
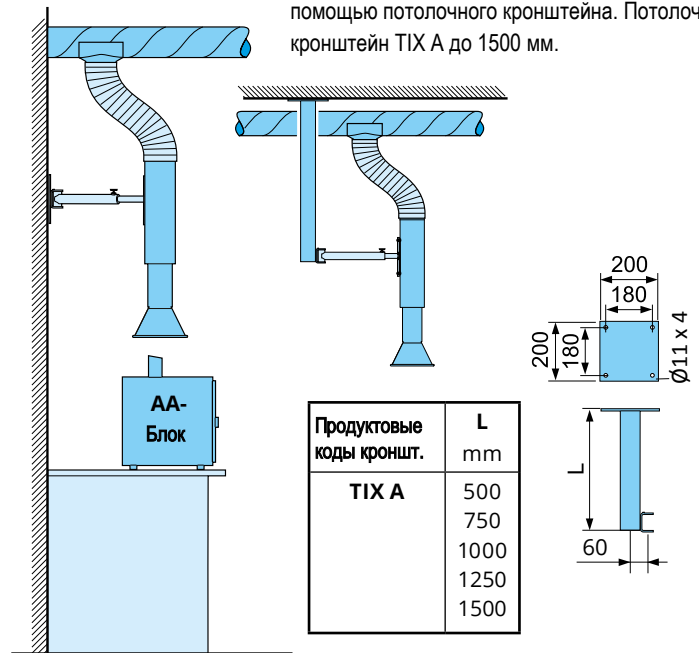


МЕХ ААФ



ПОТОЛОЧНАЯ УСТАНОВКА

Дополнительное решение для установки с помощью потолочного кронштейна. Потолочный кронштейн ТІХ А до 1500 мм.



Чтобы избежать повреждения и других деформаций материала, находящегося дальше по потоку воздуха, рекомендуется удалять пропорционально больший объем окружающего воздуха помещения, чтобы снизить температуру вытяжного воздуха.

ПРИМЕР

- Удаление воздуха из блока ААУ 10 л/с для 1000°C
- Удаление воздуха из помещения 70 л/с для 20°C
- Смешивание 80 л/с для ~100°C

Устройство и кронштейны

МЕХ АА изготовлен из нержавеющей стали EN 1.4404 (AISI316 L). Настенный кронштейн изготовлен из нержавеющей стали с белым порошковым покрытием. Потолочный кронштейн ТІХ А изготовлен из анодированного алюминия с максимальной длиной до 1,5 м.

Гибкий воздуховод

Воздуховод изготовлен из внешнего и внутреннего слоев алюминия, слоем из полиэстера и спиралью из пружинной стали. Длина 1,5 м, включая 2 хомута из нержавеющей стали.

Доставка

Для удобства установки кронштейн поставляется в собранном виде. Модель настенного кронштейна является стандартной. Потолочные кронштейны являются дополнительными.

Гибкий воздуховод

Материал..... Алюминий, Полиэстер
Температурный режим -30 °C to +250 °C
Размер Ø 125 mm

Защитные прокладки

Материал ПТФЭ, регулируемое трение.
Температурный режим -30 °C to +300 °C

Дополнительная информация

Обработка поверхности стали
стали Белая
Вес установки 8 kg