



PSS

Высококачественный, кислотоустойчивый вытяжной рукав, выполненный из нержавеющей стали. Соответствует строгим санитарным требованиям



FUMEX PSS



1 – кислотоустойчивая, высокоглянцевая полированная сталь

2 – быстрое шланговое соединение

3 – съёмная защитная решётка

ОСНОВНЫЕ ПРЕИМУЩЕСТВА:

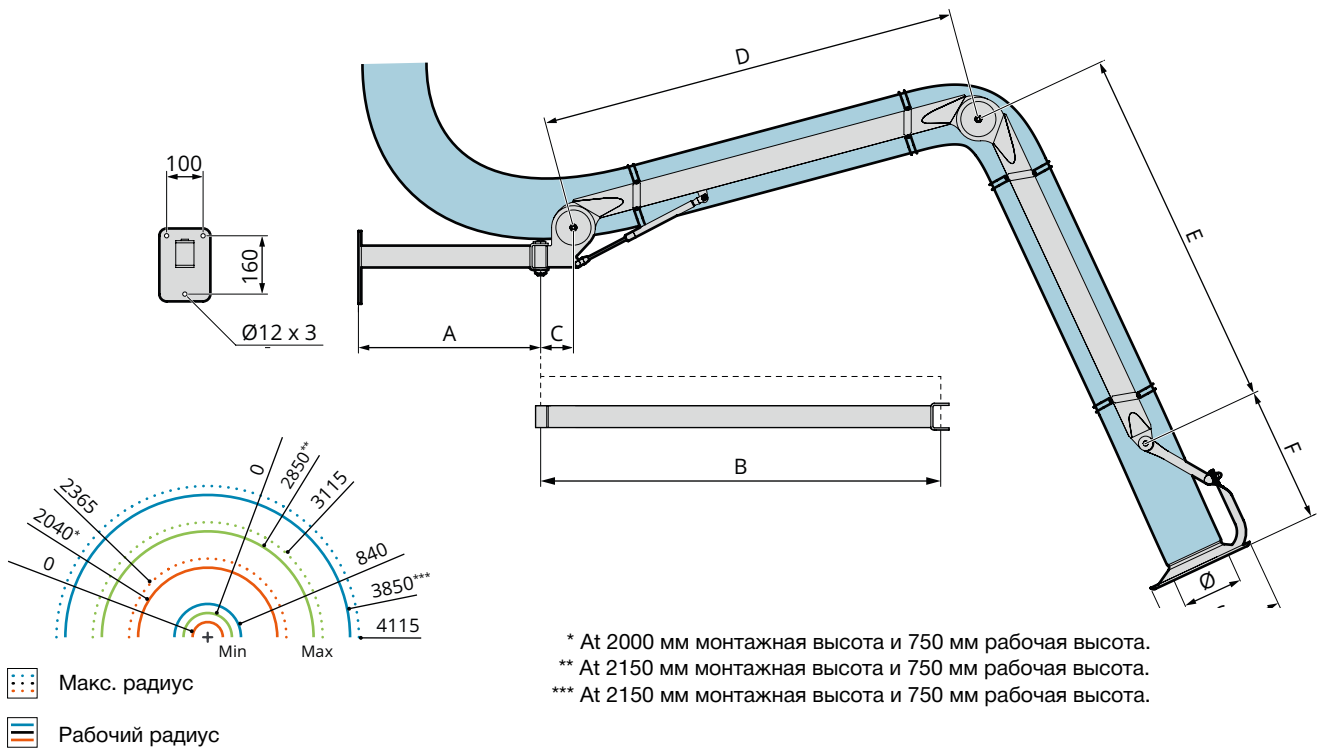
- Легкая установка и очистка
- Чистый поток воздуха
- Полностью герметичный профиль
- Несколько компонентов
- Шланг, пригодный для пищевой промышленности
- Постоянное антистатическое заземление

ВЫТЯЖНОЙ РУКАВ, ВЫПОЛНЕННЫЙ ПОЛНОСТЬЮ ИЗ НЕРЖАВЕЮЩЕЙ СТАЛИ, ДЛЯ ТРЕБОВАТЕЛЬНЫХ РАБОЧИХ СРЕД

FUMEX PSS отличается умным и стильным дизайном, разработанным в первую очередь для отраслей промышленности со строгими гигиеническими требованиями, таких как пищевая и фармацевтическая промышленность. Конструкция эволюционировала от фундаментальной основы FUMEX на внешних опорных рычагах, что позволяет обеспечивать низкий перепад давления и небольшой риск закупорки.

Вся отделка поверхности – глянцевая полированная сталь, а антистатический рукав оснащён быстросъёмными соединителями, что делает PSS самым лёгким в очистке вытяжным рукавом. Доступны для заказа длины 2000 / 3000 / 4000 мм, в размерах 100 / 160 / 200 мм.

PSS 2000 / 3000 / 4000

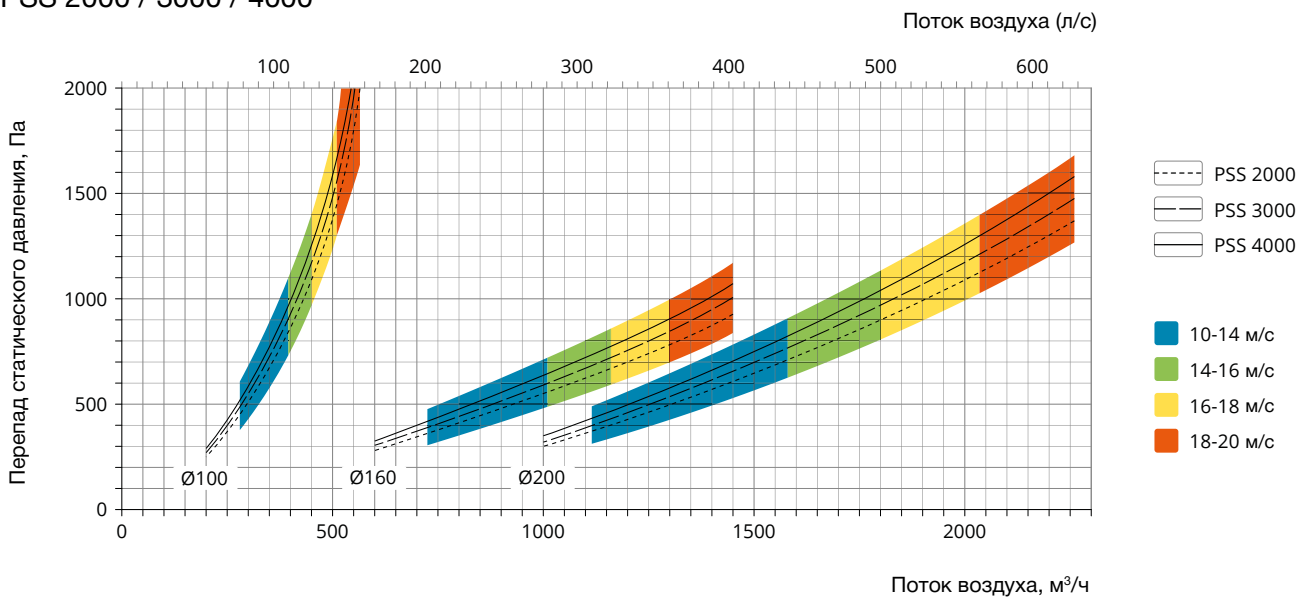


Model	A	B*	C	D	E	F	G	Ø
PSS 2000	500	-	90	650	750	370	300	100/160/200
PSS 3000	500	-	90	1150	1000	370	300	100/160/200
PSS 4000	500	1000	90	1150	1000	370	300	100/160/200

*Применяется только к PSS 4000

ГРАФИК ПЕРЕПАДА ДАВЛЕНИЯ

PSS 2000 / 3000 / 4000



АКСЕССУАРЫ

PSS 2000 / 3000 / 4000

Шиберная заслонка PSMS

Ручная шиберная заслонка, применимая в пищевой промышленности. Изготовлена из кислотоустойчивой стали. Легко извлекается/вставляется на место для быстрой и лёгкой очистки.

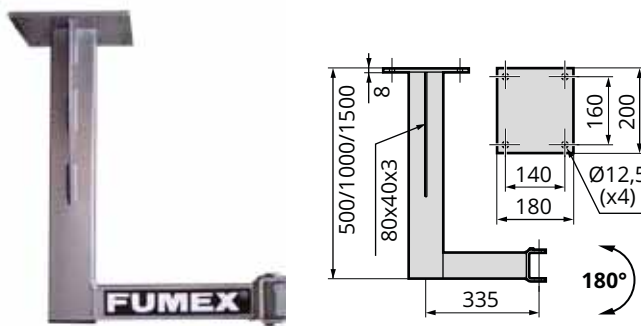


Модель	Размеры (Ø), мм
PSMS 100	100
PSMS 160	160
PSMS 200	200

Потолочное крепление TIX SS

Потолочное крепление в герметичном, высокоглянцевом, полированном и кислотоустойчивом профиле из стали.

Модель	Длина, мм
TIX 500 SS	500
TIX 1000 SS	1000
TIX 1500 SS	1500



ТЕХНИЧЕСКИЕ ХАРАКТЕРИСТИКИ

Форма доставки

Поставка вытяжного рукава осуществляется в частично собранном виде с настенным креплением для простой установки.

Тип шланга

Полиэфир, полиуретан. Спираль выполнена из проволоки (нержавеющая сталь). Выдерживает температуру от -40 до +100 °С. Постоянный антистатик (R <= 10 ГОм). Устойчив к гидролизу и микробам, нетоксичен. Сертифицирован для использования в пищевой отрасли в соответствии с Регламентом ЕС № 1935/2004 и 10/2011, стандарты FDA 21 CFR 177.2600 и 178.2010. Другие шланги со специальными изменениями могут быть поставлены по запросу.

Обработка поверхности

Стальные части	Высокоглянцевая, полированная RA > 1,0
	Кислотоустойчивая нержавеющая сталь, качество EN 1.4401 / AISE 316L
Пластиковые части	PA6 (FDA)
Резиновые части	EPDM (FDA)

Вес (без шланга)

Модель	Вес, кг
PSS 2000	10,9
PSS 3000	11,9
PSS 4000	16,6

ООО «Лабораторная мебель «Аналитика»

+7 (3812) 433-962

sales@analytica-lab.ru

www.analytica-lab.ru

Аналитика
металлическая лабораторная мебель